

GN 58.451 S



Zigmund & Shtain

ТЕХНИКА СО ВКУСОМ



	II 2H 3B/P 230 ., 50 ., 5 .			
	,30 (300) ,20 (200)			
()	1 500 .	230 ., 50 ., 5 .		
		()	DG (V)	
	2.5 .	185 /	2.5 .	0,237 3/
	3.00 .	224 /	3.0 .	0,264 3/
	1.75 .	130 /	1.75 .	0,166 3/
	1.00 .	71 /	1.00 .	0,091 3/

G20/20		72 97 115 130
G30-G3130/37		50 65 85 90

!



A)
B)
C)
D)

230

E)

F)
(30)
G)

300

200 (20).

H)

120

)

ZIGMUND & SHTAIN

J)

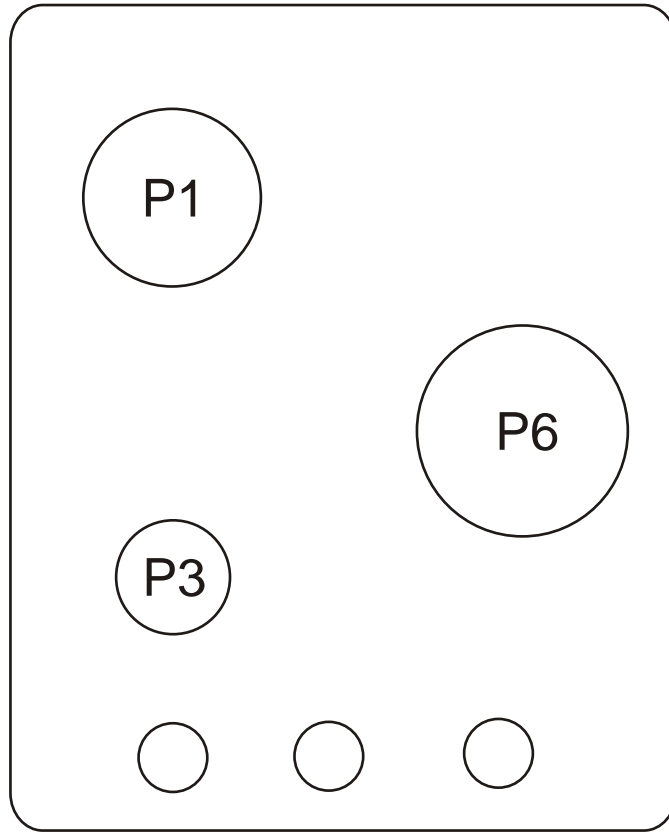
K)

4-5

«
12-18 ,

18-24

24-28 12-18



40 cm.C

P1

P3

P5 Ø180

P2

P4 Ø145

P6



:
2 3 ' 1 ().

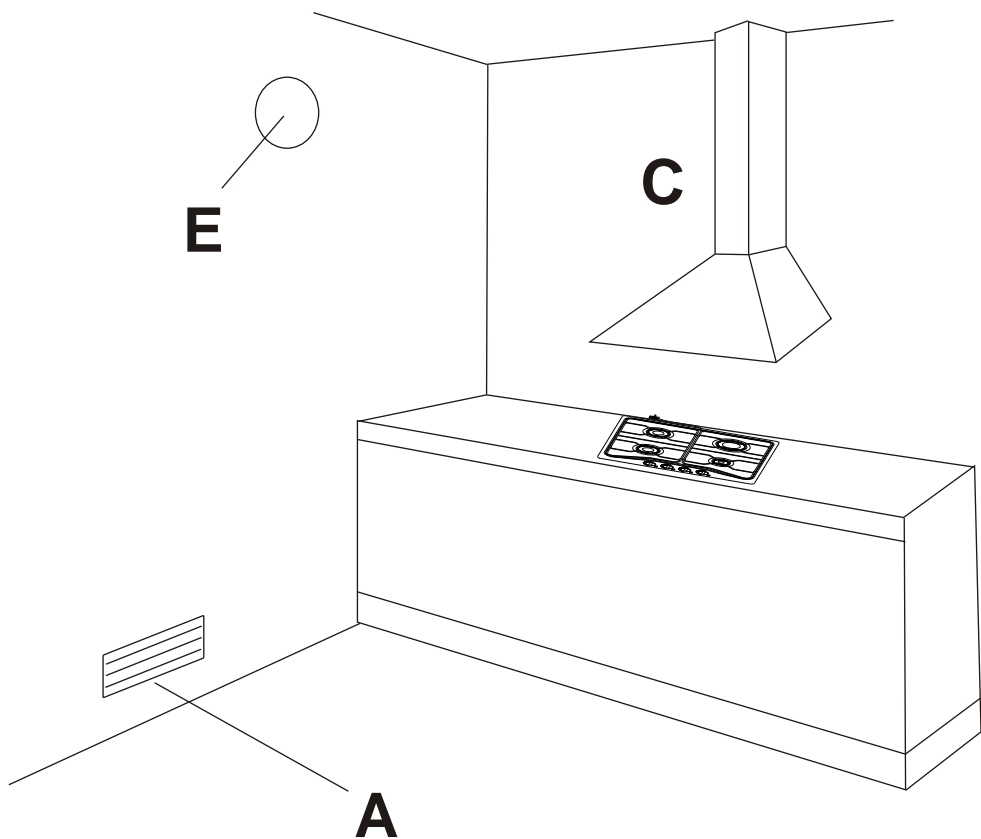
:

200 3.

, 100 3.

:

A:
C:
E:



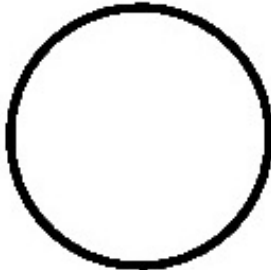


3

T-90,

20

(1/2).





:

,

,

,

:

- 1.
- 2.
- 3.
- 4.
- 5.

,

,

.

,

,

«

».

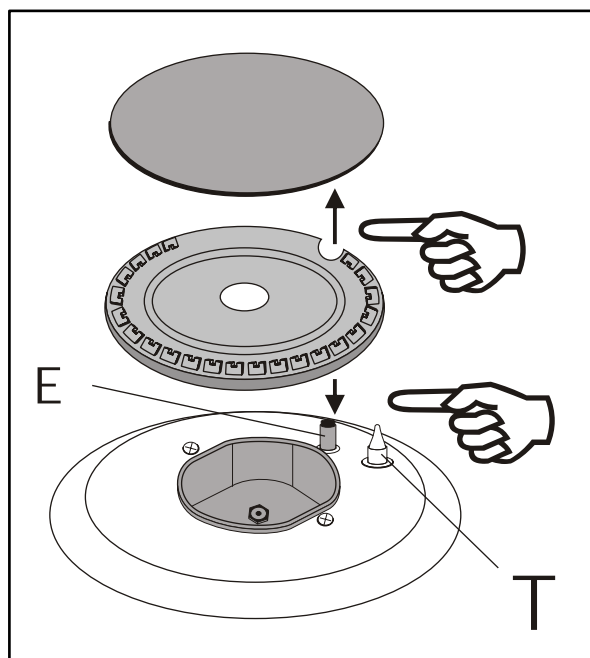
«

»

-

,

- A)
- B)
- C)
- D)
- E)





-
 - , , , ,
 - 90°C. 10 ,
 - , 15 .
 -
 - , ,



∴
 , , , ,
 ∴
 , , , ,
 ∴
 , 15 .
 , 4 5-
 ∴
 ,

